

МІНІСТЕРСТВО ОБОРОНИ УКРАЇНИ

ПОГОДЖЕНО

Начальник Тилу Збройних Сил України
генерал-майор

Ю. ГУСЛЯКОВ

“ ____ ” _____ 20__ р.

ЗАТВЕРДЖУЮ

Начальник Головного управління
розвитку та супроводження матеріального
забезпечення Збройних Сил України
генерал-майор

Д. МАРЧЕНКО

“ ____ ” _____ 20__ р.

ЗНАК РОЗРІЗНЕННЯ “ПЛЕТІНКА”

ТЕХНІЧНА СПЕЦИФІКАЦІЯ
МІНІСТЕРСТВА ОБОРОНИ УКРАЇНИ
НА ПРЕДМЕТІ ДЛЯ РЕЧОВОГО ЗАБЕЗПЕЧЕННЯ

ТС А01ХJ.70137-XXX:2019 (01)

Введено вперше

Дата надання чинності _____

РОЗРОБЛЕНО

Начальник управління розвитку речового
майна Головного управління розвитку та
супроводження матеріального
забезпечення Збройних Сил України
підполковник

В. РЯБОВ

“ ____ ” _____ 20__ р.

ОБЛІК ЗМІН

Порядковий номер зміни	Дата зміни	В якому місці документа розміщено зміну

ПЕРЕДМОВА

I. Розроблено: Головним управлінням розвитку та супроводження матеріального забезпечення Збройних Сил України.

Розробники: **І.Непота** (керівник розробки), **Б.Харламов**, **В.Рябов** (перевірив).

II. Найменування та позначення технічної специфікації Міністерства оборони України:

“Технічна специфікація Міністерства оборони України “Знак розрізнення “плетінка” ТС А01ХJ.70137-XXX:2019 (01)”.

III. Приклад запису назви предмета при закупівлі:

“Знак розрізнення “плетінка” (Вид Х) ТС А01ХJ.70137-XXX:2019 (01)”,

де

Х – умовне позначення кольору предмета.

IV. Затверджено “___” _____ 20__ року.

Введено в дію “___” _____ 20__ року.

Строк зберігання – постійно.

V. Код предмета закупівлі за:

ВІР 01.002.003: 70137 Знак розрізнення (insignia).

VI. Ця технічна специфікація Міністерства оборони України використовується Міністерством оборони України, Збройними Силами України та іншими суб’єктами господарювання, які здійснюють на договірних засадах виготовлення та постачання Міністерству оборони України та Збройними Силами України предметів для речового забезпечення.

VII. Ця технічна специфікація Міністерства оборони України не може бути повністю або частково відтворена, тиражована і поширена організаціями або приватними особами без дозволу Міністерства оборони України.

ЗМІСТ

Вступ.....	5
1. Нормативні посилання.....	5
2. Умовні позначення та скорочення.....	5
3. Вимоги до предмета.....	5
3.1. Технічні та якісні характеристики.....	5
3.2. Вимоги безпеки.....	6
3.3. Правила приймання.....	6
3.4. Методи контролю за якістю.....	6
3.5. Вимоги до пакування та маркування.....	6
3.6. Умови транспортування та зберігання.....	7
3.7. Гарантії виробника (постачальника).....	7
Додаток 1 Розміри предмета.....	8
Додаток 2 Зображення та розміри кріплення.....	9
Додаток 3 Зовнішній вигляд предмета.....	10

ВСТУП

Цю технічну специфікацію Міністерства оборони України (далі – ТС Міноборони) розроблено з метою встановлення вимог до знака розрізнення “плетінка” до погон (далі – предмет) військової форми одягу військовослужбовців Збройних Сил України, а також до його складових частин та матеріалів, що застосовуються для його виготовлення.

1. НОРМАТИВНІ ПОСИЛАННЯ

Позначка документа	Назва
Наказ Міністерства оборони України від 19.07.2017 № 375, зареєстрований в Міністерстві юстиції України 01.12.2017 № 1461/31329	Про затвердження Порядку здійснення контролю за якістю речового майна, що постачається для потреб Збройних Сил України
ГОСТ 14192-96	Маркировка грузов

Примітка. Чинність стандартів, на які є посилання в цій ТС Міноборони, перевіряють згідно з офіційним виданням національного органу стандартизації – каталогом національних нормативних документів.

Якщо документ (нормативно-правовий акт або стандарт тощо), на який є посилання в цій ТС Міноборони, замінено новим або до нього внесені зміни, потрібно застосовувати новий документ, охоплюючи всі внесені зміни до нього.

2. УМОВНІ ПОЗНАЧЕННЯ ТА СКОРОЧЕННЯ

У цій ТС Міноборони умовні позначки та скорочення наведено у тексті.

3. ВИМОГИ ДО ПРЕДМЕТА

3.1. Технічні та якісні характеристики

3.1.1. Вимоги до конструкції

Предмет виготовляється методом суцільного лиття під тиском, розміри якого наведено на рисунку Д1.1 додатка 1. На зворотному боці штифт (гвіздок) з двома технологічними заглибинами на ньому для надійної фіксації (кріплення) до погонних муфт методом “цанга-метелик”, який наведено на рисунку Д2.1 додатка 2.

3.1.2. Вимоги до зовнішнього вигляду

Предмет виготовляється двох видів, які відрізняються один від одного кольором:

Вид 1 – золотавого кольору;

Вид 2 – темно-сірого кольору.

Зовнішній вигляд предмета повинен відповідати рисунку ДЗ.1 додатка 3 та зразку-еталону.

Кольори досягаються методом гальванізації.

3.1.3. Вимоги до матеріалів

Предмет виготовляється зі сплаву міді, де масова частка міді не менше 60% або з цинкового сплаву, легованого алюмінієм, магнієм та міддю.

3.2. Вимоги безпеки

Безпека використання предмета гарантується дотриманням вимог нормативних документів з питань екологічної безпеки на сировину та матеріали, застосовані для виготовлення предмета, або на предмет у цілому.

Предмет не повинен чинити шкідливого впливу на організм людини та навколишнє середовище.

3.3. Правила приймання

Приймання предмета здійснюється відповідно до вимог цієї ТС Міноборони, наказу Міністерства оборони України від 19.07.2017 № 375 та згідно з договором про закупівлю.

Обсяг вибірки для перевірки з кожної партії становить 20 % та не менше ніж з 5 пакувальних місць.

3.4. Методи контролю за якістю

Контроль лінійних вимірів проводиться за допомогою лінійки вимірювальної.

3.5. Вимоги до пакування та маркування

Кожен предмет повинен пакуватися в пакет із поліетиленової плівки. Упаковані предмети пакуються в картонні коробки. На кожній картонній коробці наклеюється ярлик, що містить такі дані:

назва предмета;

найменування та позначення ТС Міноборони;

загальна кількість предметів;

номенклатурний номер НАТО;

номер та дата договору про закупівлю;
номер партії;
дата виготовлення;
назва підприємства-постачальника;
назва підприємства-виробника.

Ярлик повинен бути розміром 150 мм x 100 мм.

За домовленістю із замовником дозволяється пакування предметів в іншу тару, що забезпечує захист продукції від пошкодження та негативного впливу навколишнього середовища під час транспортування та зберігання. Кількість предметів у картонній коробці узгоджується із замовником.

Транспортне маркування повинно відповідати вимогам ГОСТ 14192.

Маркування повинно виконуватися державною мовою.

3.6. Умови транспортування та зберігання

Транспортування предметів здійснюють відповідно до правил перевезення вантажів, що діють на конкретному виді транспорту та забезпечують їх зберігання від механічних пошкоджень, атмосферних впливів та агресивних середовищ.

Зберігання предметів здійснюється у складських приміщеннях, захищених від прямого потрапляння сонячних променів та атмосферних впливів, впливу пари, вологи та хімічних речовин, на відстані не менше 1 метра від опалювальних пристроїв.

3.7. Гарантії виробника (постачальника)

Гарантійний строк експлуатації предмета становить один рік. Виробник гарантує відповідність предмета вимогам цієї ТС Міноборони та затвердженому зразку-еталону в разі дотримання замовником умов зберігання та експлуатації предмета, визначених цією ТС Міноборони.

Додаток 1
до пункту 3.1.1

Розміри предмета

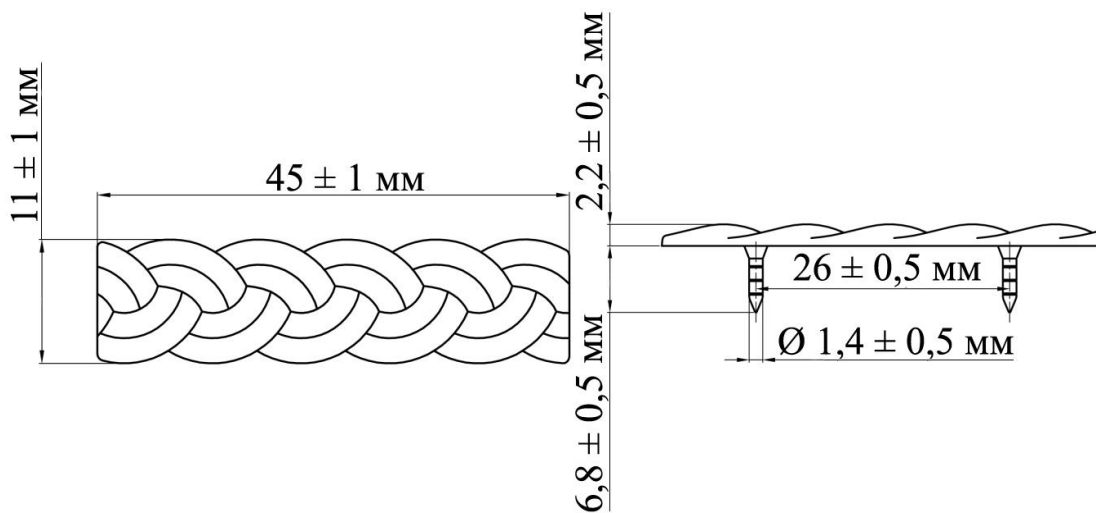
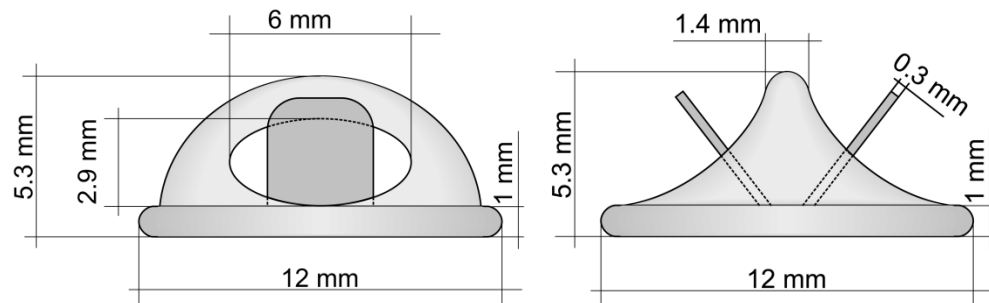


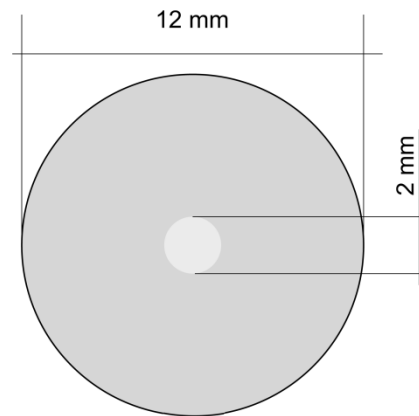
Рисунок Д1.1 – Розміри предмета

Додаток 2
до пункту 3.1.1

Зображення та розміри кріплення



вид збоку



вид зверху

Рисунок Д2.1 – Розміри кріплення

Додаток 3
до пункту 3.1.2

Зовнішній вигляд предмета



Вид 1



Вид 2

Рисунок Д3.1 – Зовнішній вигляд предмета